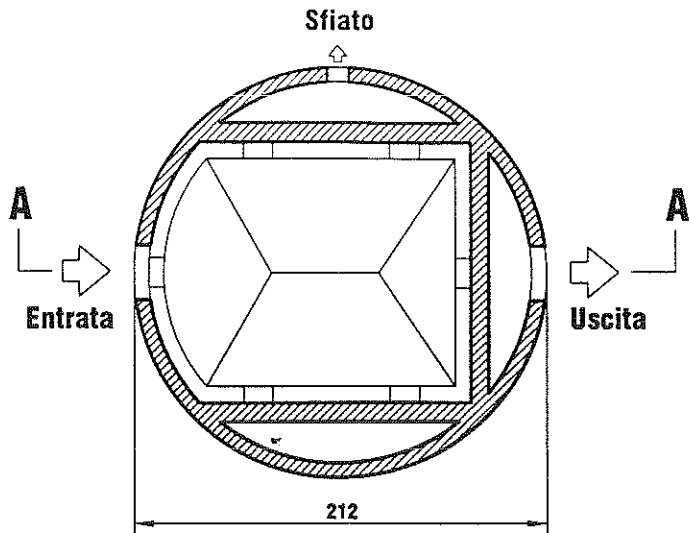
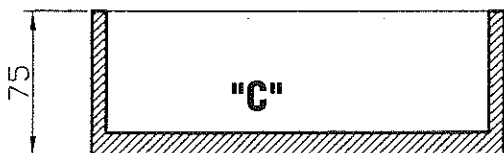
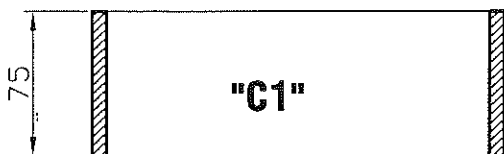
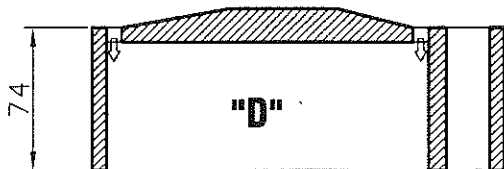
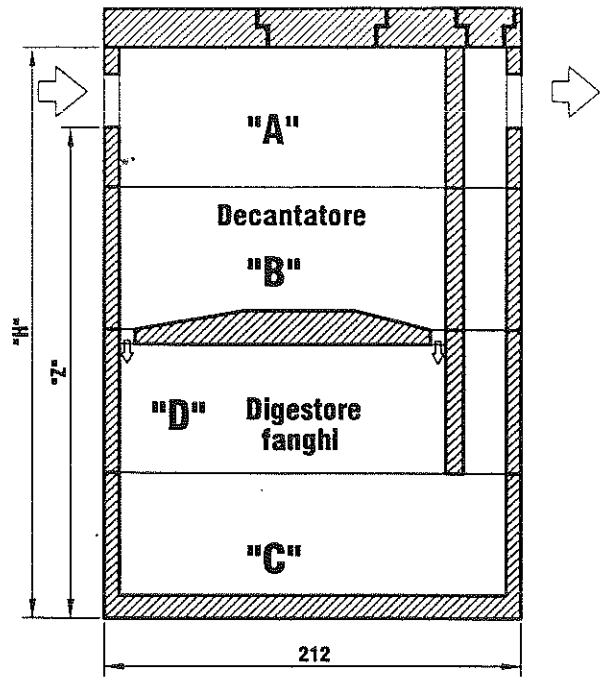


PIANTA



SEZIONE A-A



Combinazione Anelli IMHOFF Ø 200 cm
Utenti n. 35 (C+D+B+A+cop. Norm/Carr)
Utenti n. 50 (C+C1+D+B+B+A+cop. Norm/Carr)

FOSSA IMHOFF Ø 200 cm			
H296 Copertura Norm/Carr. (35 utenti)	decantatore	2216	lt
Z254	digestore	4293	lt
	totale	6509	lt
H445 Copertura Norm/Carr. (50 utenti)	decantatore	3777	lt
Z403	digestore	6978	lt
	totale	10755	lt

STUDIO TECNICO
PAPPAFAVA Per. Ind. GIANCARLO
 Progettazione Impianti - Prevenzione Incendi - Resistenza al Fuoco elementi strutturali - Piani Sicurezza 4M4
 Via Caravaggio, 11 - 08024 CUREDDO (PG) - Tel. 075/9222041 - Fax 075/9223084 - Cell. 328/7185732
 e-mail: giancarlo.pappafava.it - cristiano.pappafava.it - Sito internet: www.pappafava.it

E' VIETATA LA RIPRODUZIONE, DIFFUSIONE O COPERTURA DEL PRESENTE DISEGNO SENZA L'AVVENUTA APPROVAZIONE O AUTORIZZAZIONE DEL PROGETTISTA.

OGGETTO: CERTIFICAZIONE FOSSA IMHOFF SECONDO D.Lgs. n° 152 del 11/05/1999 e D. Lgs. n° 258 del 18/08/2000	TAV. n°
COMMITTENTE: ANTOLINI M.C.E. S.r.l.	02
DATA: 27/03/2006	FILE: Antolini_FOSSA IMHOFF
ELABORATO: GRAFICI DIMENSIONALI FOSSA IMHOFF 200 TABELLE TECNICHE	Pappafava Per. Ind. Giancarlo