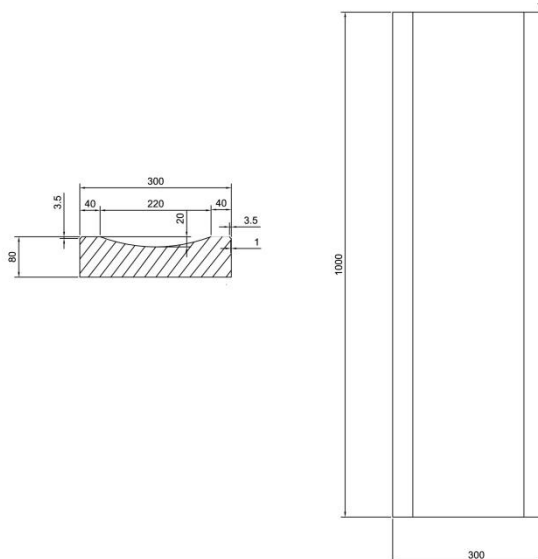


**CORDOLI IN CALCESTRUZZO
PER PAVIMENTAZIONI ESTERNE**


UNI EN 1340

Nome commerciale	ZANELLA CONCAVA 30
Finitura	DOPPIO STRATO AL QUARZO
Colori	GRIGIO


CARATTERISTICHE CORDOLO

Dimensioni (LxbxH)	mm	1000x300x80/60
Tolleranze dimensionali(LxbxH)		± 1% (max 10 mm), ± 3% (max 5 mm), ± 3% (max 5 mm)
Peso zanella	Kg	51
Densità del calcestruzzo	Kg/m ³	2200
Assorbimento d'acqua		≤ 6 % in massa [Classe 2B]
Resistenza a flessione caratteristica	MPa	≥ 3,5 [Classe 1S]
Durabilità		Soddisfacente
Resistenza all'abrasione		Classe 4I
Resistenza a scivolamento/slittamento		Soddisfacente
Reazione al fuoco		Classe A1

CARATTERISTICHE IMBALLO

Peso del pacco (Kg)	1224
Pz./pacco	24

Pacchi reggiati su pallet in legno

Voce di capitolato

Delimitazione/canalizzazione realizzata con zanelle in calcestruzzo vibrocompresso, denominate "ZANELLA CONCAVA 30" con lunghezza pari cm 100, larghezza cm 30 e altezza 8/6 cm, con doppio strato di finitura e usura, di spessore non inferiore ai 4 mm, al quarzo colore grigio, ottenuto con inerti fini selezionati; prodotte in conformità alla norma UNI EN 1339 da ANTOLINI M.C.E. S.R.L., azienda in possesso della certificazione del Sistema Qualità secondo norme UNI EN ISO 9001:2008 e UNI EN ISO 14001:2004.

La ANTOLINI M.C.E. s.r.l. si riserva la possibilità di variare i valori contenuti senza preavviso. Questa scheda annulla e sostituisce ogni edizione precedente. Informarsi sulla data di revisione.

ANTOLINI M.C.E. Manufatti Cemento Edilizia s.r.l.

Sede Legale: Via Pievaiola 207/f - 06132 San Sisto (PG)
 Stabilimenti: Via Mozzoni - loc. Taverne di Corciano (PG)
 Via Pievaiola 207/f - 06132 San Sisto (PG)
 Tel. 075 5149056 - Fax 075 5140000 - www.antolinisrl.com - info@antolinisrl.com

