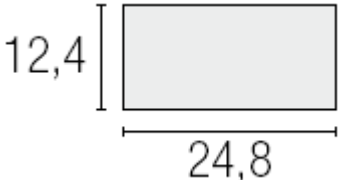


**LASTRE IN CALCESTRUZZO
PER PAVIMENTAZIONI ESTERNE**

UNI EN 1339

Nome commerciale	MATTONE 4,5
Finitura	DOPPIO STRATO AL QUARZO
Colori	GRIGIO, ROSSO, COTTO, SABBIA, MIX COTTO/ANTRACITE
 	

CARATTERISTICHE MASSELLO

Lunghezza totale	mm	<i>246 ± 2</i>
Larghezza totale	mm	<i>122 ± 2</i>
Spessore	mm	<i>45 ± 2</i>
Differenza massima sulla diagonale	mm	<i>2</i>
Tolleranze dimensionali	mm	<i>± 2</i>
Resistenza a flessione	MPa	<i>≥ 3,5</i>
Resistenza all'abrasione	-	<i>H</i>
Resistenza scivolamento/slittamento	-	<i>Valore medio URSV ≥ 66</i>
Peso a mq.	Kg	<i>98</i>
Assorbimento d'acqua media sulla massa	-	<i>≤ 6%</i>
Emissioni di amianto	-	<i>Assente</i>
Comportamento al fuoco	-	<i>Soddisfacente</i>
Reazione al fuoco	-	<i>Classe A1</i>

CARATTERISTICHE IMBALLO

Mq. per pacco	Mq.	15
Peso del pacco	Kg	1475

Pacchi reggiati con foglio, su pallet in legno

Voce di capitolato

Pavimentazione in lastre autobloccanti realizzate in calcestruzzo vibrocompresso, denominate **"MATTONE 4,5"** di dimensioni cm 12,5 x 25 spessore cm 4,5, con doppio strato di finitura e usura, di spessore non inferiore ai 4 mm, al **quarzo** colore ".....", ottenuto con inerti fini selezionati; prodotte in conformità alla norma UNI EN 1339 da ANTOLINI M.C.E. S.R.L., azienda in possesso della certificazione del Sistema Qualità secondo norme UNI EN ISO 9001:2008 e UNI EN ISO 14001:2004.

Dette lastre saranno posate a secco su letto di pietrisco di granulometria non superiore a 7 mm e per uno spessore variabile da 4 a 5 cm, al disotto del quale è stato posato un manto di geotessile di circa "... g./mq, disposte secondo l'effetto desiderato, vibrocompattate con piastra vibrante munita di tappeto in gomma protettiva e sigillate a secco con sabbia silicea fine ed asciutta.

La ANTOLINI M.C.E. s.r.l. si riserva la possibilità di variare i valori contenuti senza preavviso. Questa scheda annulla e sostituisce ogni edizione precedente. Informarsi sulla data di revisione.

ANTOLINI M.C.E. Manufatti Cemento Edilizia s.r.l.

Sede Legale: Via Pievaiola 207/f - 06132 San Sisto (PG)
 Stabilimenti: Via Mozzoni - loc. Taverna di Corciano (PG)
 Via Pievaiola 207/f - 06132 San Sisto (PG)

 Tel. 075 5149056 - Fax 075 5140000 - www.antolinisrl.com

Azienda con sistema certificato qualità e ambiente.



CERTIFICATO NUMERO 39061284 CERTIFICATO NUMERO 39061284 - E