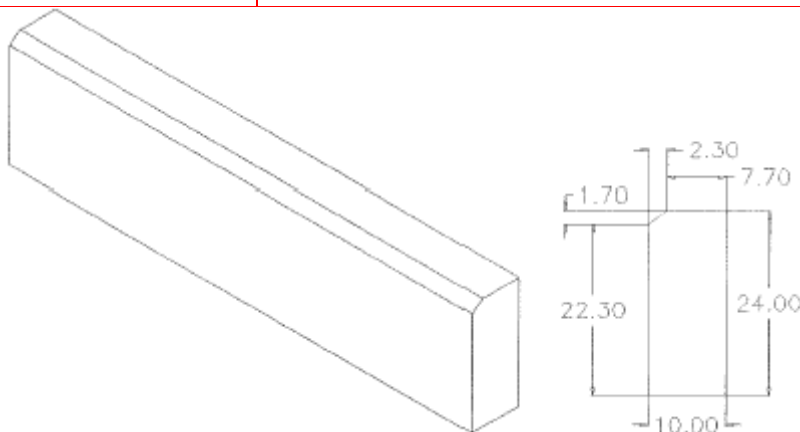


CORDOLI IN CALCESTRUZZO

UNI EN 1340

Nome commerciale	CORDOLO IN CLS SENZA INCASTRO CSI10
Finitura	LISCIA
Colori	GRIGIO
Impiego previsto	PAVIMENTAZIONE ESTERNA


CARATTERISTICHE CORDOLO

Dimensioni (LxbxH)	mm	1000x100x240
Tolleranze dimensionali(LxbxH)		± 1% (max 10 mm), ± 3% (max 5 mm), ± 3% (max 5 mm)
Peso cordolo	Kg	53
Densità del calcestruzzo	Kg/m ³	2200
Assorbimento d'acqua		≤ 6 % in massa [Classe 2B]
Resistenza a flessione caratteristica	MPa	≥ 3,5 [Classe 1S]
Durabilità		Soddisfacente
Resistenza all'abrasione		Classe 1F
Resistenza a scivolamento/slittamento		Soddisfacente
Reazione al fuoco		Classe A1

CARATTERISTICHE IMBALLO

Peso del pacco (Kg)	1430
Pz./pacco	27

Pacchi reggiati con foglio, su pallet in legno

Voce di capitolato

Cordolo di calcestruzzo prefabbricato tipo ANTOLINI "CSI10", prodotto in conformità a UNI EN 1340 da azienda in possesso della certificazione del sistema di qualità secondo norme UNI EN-ISO 9001:2008 e UNI EN-ISO14001:2004, dotata di sistema di qualità certificato, realizzato in calcestruzzo vibrocompresso ad alta resistenza, di massa volumica 2200 kg/m³, dello spessore di mm 100, dell'altezza di mm 240 e lunghezza mm 1000; con resistenza a rottura > 3,5 Mpa e assorbimento d'acqua < 6% in massa. Il prodotto dovrà essere posato in verticale, con la base nello spessore di mm 100, su fondazione con rinfianco in calcestruzzo.

La ANTOLINI M.C.E. s.r.l. si riserva la possibilità di variare i valori contenuti senza preavviso. Questa scheda annulla e sostituisce ogni edizione precedente. Informarsi sulla data di revisione.

ANTOLINI M.C.E. Manufatti Cemento Edilizia s.r.l.

 Sede Legale: Via Pievaiola 207/f - 06132 San Sisto (PG)
 Stabilimenti: Via Mozzoni - loc. Taverne di Corciano (PG)
 Via Pievaiola 207/f - 06132 San Sisto (PG)

 Tel. 075 5149056 - Fax 075 5140000 - www.antolinisrl.com - info@antolinisrl.com
