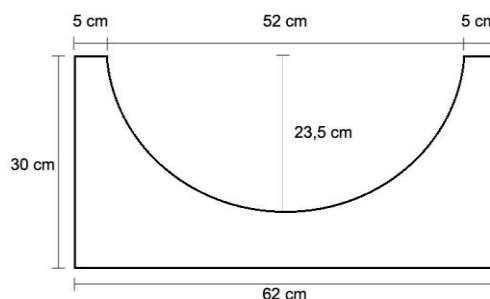
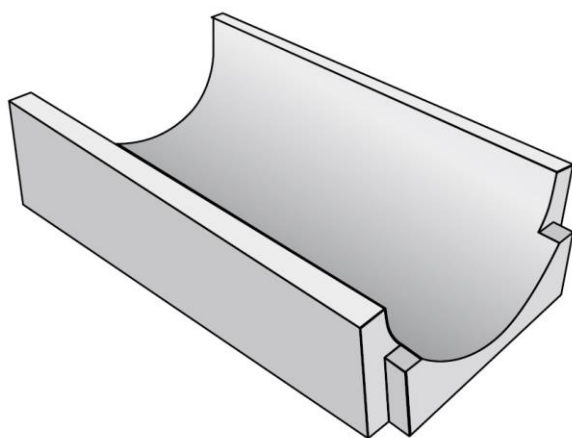


CANALETTA RINFORZATA

Nome commerciale	CANALETTA CANAUT
Finitura	LISCIA
Colori	GRIGIO
Impiego previsto	ESTERNO



CARATTERISTICHE CORDOLO

Dimensioni (LxbxH)	mm	1000x620X300
Peso	Kg	220
Reazione al fuoco		Classe A1

CARATTERISTICHE IMBALLO

Peso del pacco (Kg)	1540
Pz./pacco	7

La ANTOLINI M.C.E. s.r.l. si riserva la possibilità di variare i valori contenuti senza preavviso. Questa scheda annulla e sostituisce ogni edizione precedente. Informarsi sulla data di revisione.

ANTOLINI M.C.E. Manufatti Cemento Edilizia s.r.l.

Sede Legale: Via Pievaiola 207/f - 06132 San Sisto (PG)
 Stabilimenti: Via Mozzoni - loc. Taverne di Corciano (PG)
 Via Pievaiola 207/f - 06132 San Sisto (PG)

Tel. 075 5149056 - Fax 075 5140000 - www.antolinisrl.com - info@antolinisrl.com

Azienda con sistema certificato qualità e ambiente.



CERTIFICATO NUMERO 39061284

CERTIFICATO NUMERO 39061284 - E