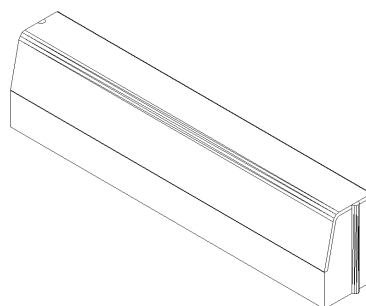
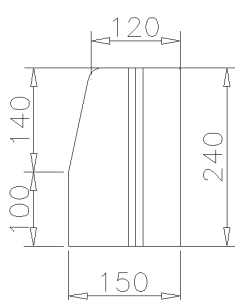



**CORDOLI IN CALCESTRUZZO**

Nome commerciale	<b>CORDOLO IN CLS CON INCASTRO CCIQ1215201</b>
Finitura	<b>LISCIA</b>
Colori	<b>GRIGIO</b>
Impiego previsto	<b>PAVIMENTAZIONE ESTERNA</b>


**CARATTERISTICHE CORDOLO**

Dimensioni (LxbxH)	mm	1000x120/150x240
Tolleranze dimensionali(LxbxH)		± 1% (max 10 mm), ± 3% (max 5 mm), ± 3% (max 5 mm)
Peso cordolo	Kg	72
Densità del calcestruzzo	Kg/m <sup>3</sup>	2200
Assorbimento d'acqua		≤ 6 % in massa [Classe 2B]
Resistenza a flessione caratteristica	MPa	≥ 3,5 [Classe 1S]
Durabilità		Soddisfacente
Resistenza all'abrasione		Classe 1F
Resistenza a scivolamento/slittamento		Soddisfacente
Reazione al fuoco		Classe A1

**CARATTERISTICHE IMBALLO**

Peso del pacco (Kg)	1296
Pz./pacco	18

Pacchi reggiati con foglio, su pallet in legno

**Voce di capitolato**

Cordolo di calcestruzzo prefabbricato tipo ANTOLINI "CCIQ1215201", con doppio strato di finitura e usura al **quarzo** colore ".....", ottenuto con inerti fini selezionati; prodotto in conformità a UNI EN 1340 da azienda in possesso della certificazione del sistema di qualità secondo norme UNI EN-ISO 9001:2008 e UNI EN-ISO14001:2004, dotata di sistema di qualità certificato, realizzato in calcestruzzo vibrocompresso ad alta resistenza, di massa volumica 2200 kg/m<sup>3</sup>, dello spessore di mm 120/150, dell'altezza di mm 240 e lunghezza mm 1000; con resistenza a rottura > 3,5 Mpa e assorbimento d'acqua < 6% in massa. Gli elementi sono dotati di incastro maschio-femmina per facilitare la posa. Il prodotto dovrà essere posato in verticale, con la base nello spessore di mm 150, su fondazione con rinfianco in calcestruzzo.

La ANTOLINI M.C.E. s.r.l. si riserva la possibilità di variare i valori contenuti senza preavviso. Questa scheda annulla e sostituisce ogni edizione precedente. Informarsi sulla data di revisione.

**ANTOLINI M.C.E. Manufatti Cemento Edilizia s.r.l.**

Sede Legale: Via Pievaiola 207/f - 06132 San Sisto (PG)  
 Stabilimenti: Via Mozzoni - loc. Taverne di Corciano (PG)  
 Via Pievaiola 207/f - 06132 San Sisto (PG)

Tel. 075 5149056 - Fax 075 5140000 - [www.antolinisrl.com](http://www.antolinisrl.com) - info@antolinisrl.com

Azienda con sistema certificato qualità e ambiente.



CERTIFICATO NUMERO 39061284

CERTIFICATO NUMERO 39061284 - E